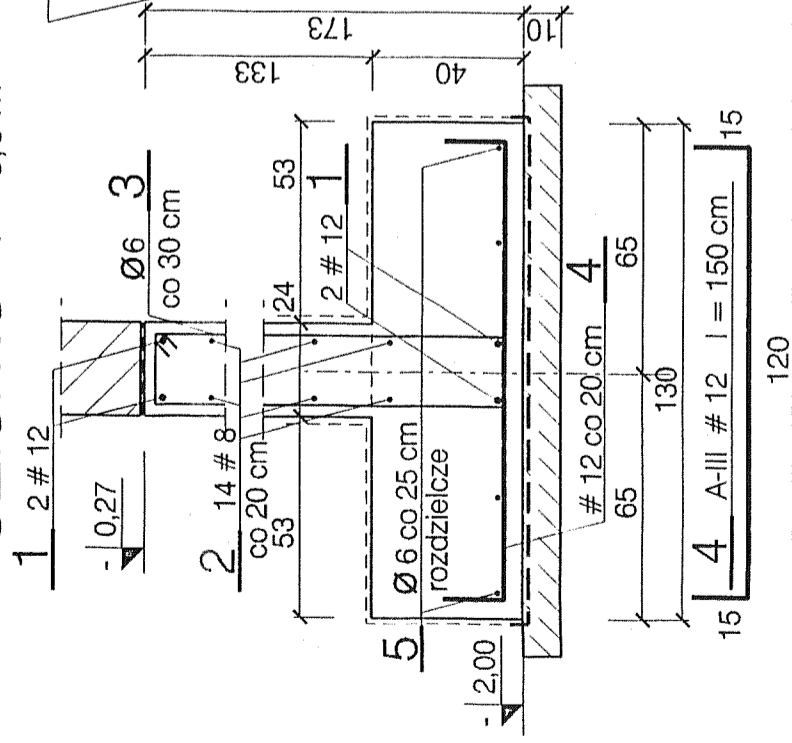
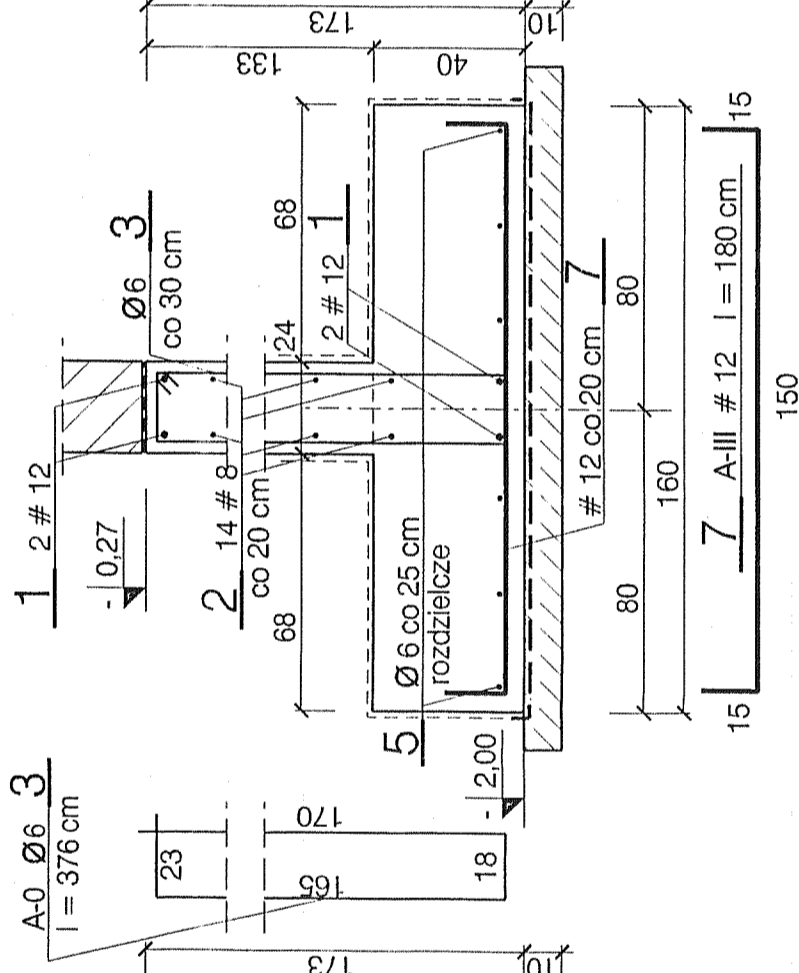


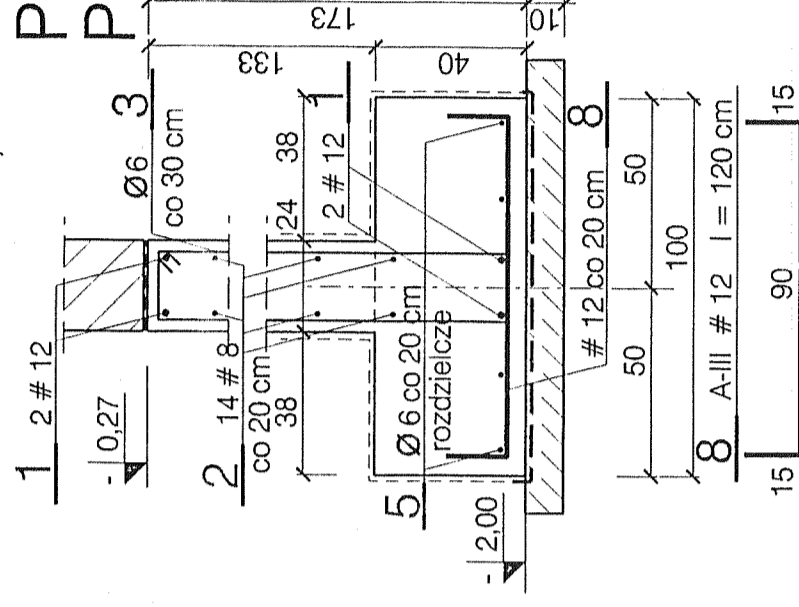
POZ.6.1.1 | = 64,0 m
 POZ.6.1.5 | = 6,6 m



POZ.6.1.2 | = 39,3 m

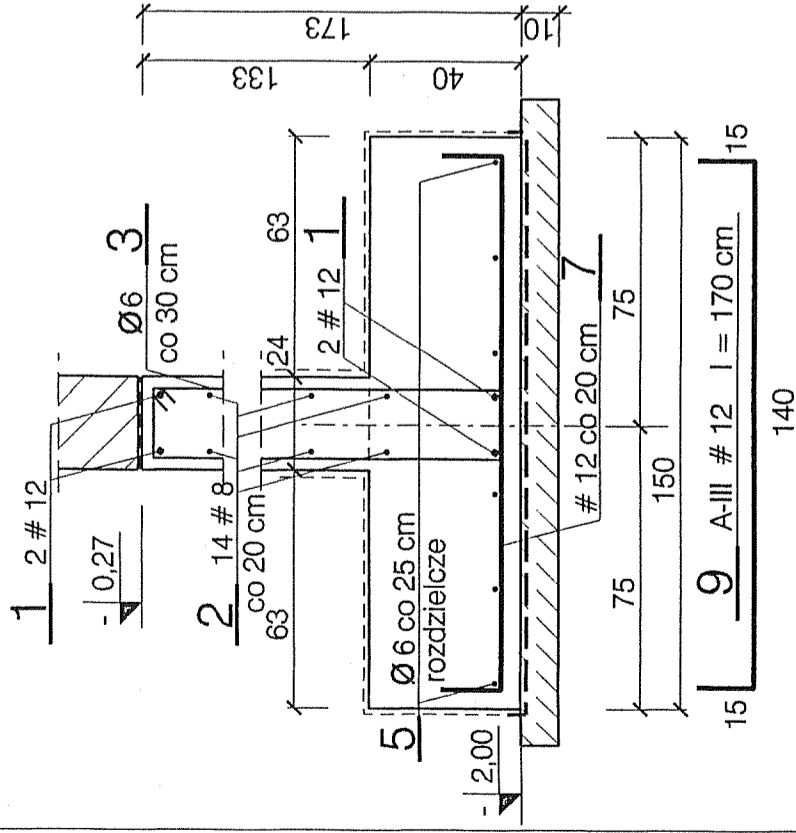


POZ.6.1.3 | = 9,2 m
 POZ.6.1.4 | = 13,2 m
 POZ.6.1.13 | = 67,2 m
 POZ.6.1.16 | = 24,0 m



POWIAT STAROSTWO
 WYDZIAŁ ARCHITEKTURY I INŻYNIERSTWA
 ul. Piłki Sądowej 19
 05-250 WYBÓRZYCE

POZ.6.1.6 | = 6,6 m
 POZ.6.1.12a | = 21,0 m



BETON B25
 STAL A-III (34GS) A-0 (St0S)
 OTULINA C_{nom} = 5,0 cm - zbr. dolne
 C_{nom} = 2,5 cm - pozostałe

WYKAZ ZBROJENIA NR 3

- W ŁAWACH OSADZIĆ PRĘTY DO SŁUPÓW ŻELBETOWYCH
- POWIERZCHNIE STYKAJĄCE SIĘ Z GRUNTEM SMAROWAĆ DYSPERBITEM
- ROBOTY ZIEMNE WG UWAG OPISU TECHNICZNEGO

ŁAWY FUNDAMENTOWE 1 : 20

OBIEKT	Konstrukcja PRACOWNIA PROJEKTOWA Ryszard Klemiała		70-535 Szczecin ul. Osiek 9 tel. 81-20-158
	ADRES	ROZBUDOWA BUDYNKU II LICEUM OGÓLNOKSZTAŁCĄCEGO RADZYMIN, pow. wołomiński, ul. Konstytucji 3-go Maja 26	
PROJEKTOWAŁ:	IMIE I NAZWISKO mgr inż. R. Klemiała	NR UPR. 258 / SZ / 87	PODPIS
OPRACOWAŁ:	mgr inż. B. Zielińska		<i>B. Zielińska</i>
SPRAWDZIŁ:	mgr inż. A. Brodowski	107 / SZ / 85	RYŚ. NR
BRANŻA:	Konstrukcja	DATA	
STADIUM	PBW	06.2006r	6